



# Chapitre 9

## Cours 1 : correction ( 1/3 )

2<sup>nde</sup>

**Objectif :** Savoir dessiner le schéma électrique d'un montage.  
Identifier un circuit ouvert. Identifier un circuit fermé.

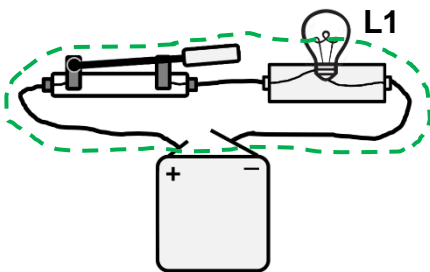
### TRAVAIL À EFFECTUER :

#### Question 1 :

Pour chacune des lampes des circuits ci-dessous, indiquez si elle brille.

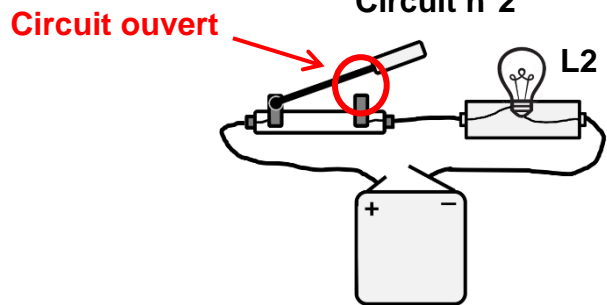
Une lampe brille si elle est dans une boucle fermée qui contient la pile  
Les boucles fermées seront représentées en pointillés.

Circuit n°1



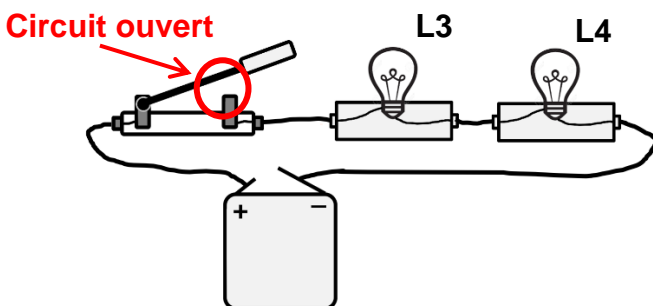
L1	<input checked="" type="checkbox"/> brille
	<input type="checkbox"/> ne brille pas

Circuit n°2



L2	<input type="checkbox"/> brille
	<input checked="" type="checkbox"/> ne brille pas

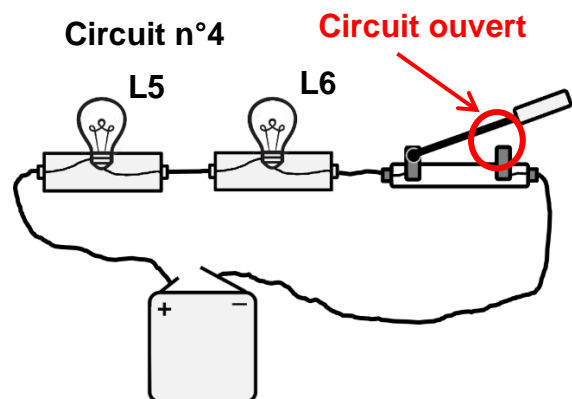
Circuit n°3



L3	<input type="checkbox"/> brille
	<input checked="" type="checkbox"/> ne brille pas

L4	<input type="checkbox"/> brille
	<input checked="" type="checkbox"/> ne brille pas

Circuit n°4



L5	<input type="checkbox"/> brille
	<input checked="" type="checkbox"/> ne brille pas

L6	<input type="checkbox"/> brille
	<input checked="" type="checkbox"/> ne brille pas

#### Attention :

L5 ne brille pas car il n'existe aucune boucle fermée contenant la pile et L5.

L6 ne brille pas car il n'existe aucune boucle fermée contenant la pile et L6.

Cela s'explique par le fait que le courant électrique est un déplacement d'ensemble des électrons : soit ils bougent tous ensemble soit aucun ne bouge !!

Et dans ce cas c'est aucun car aucun électron ne peut traverser l'interrupteur donc aucun électron ne peut avancer dans la boucle du circuit.

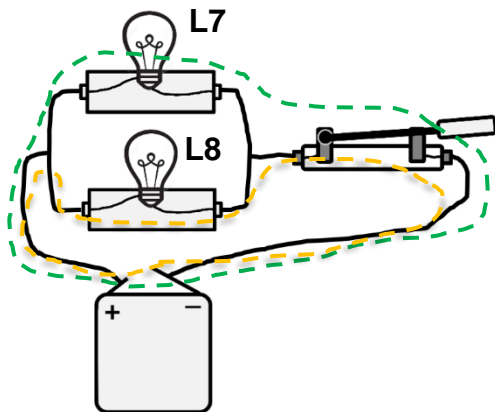


# Chapitre 9

2<sup>nde</sup>

## Cours 1 : correction ( 2/3 )

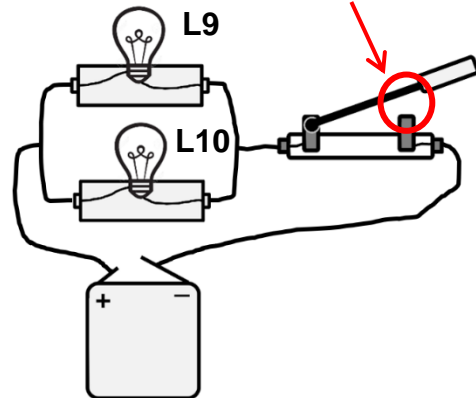
Circuit n°5



L7	<input checked="" type="checkbox"/> brille
	<input type="checkbox"/> ne brille pas

L8	<input checked="" type="checkbox"/> brille
	<input type="checkbox"/> ne brille pas

Circuit n°6

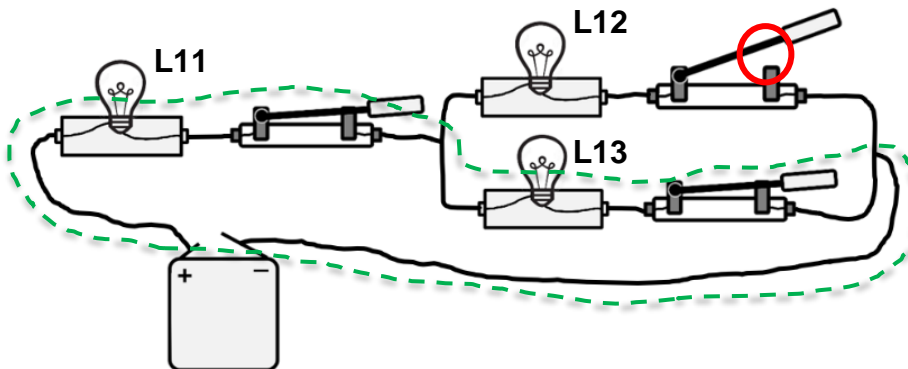


Circuit ouvert

L9	<input type="checkbox"/> brille
	<input checked="" type="checkbox"/> ne brille pas

L10	<input type="checkbox"/> brille
	<input checked="" type="checkbox"/> ne brille pas

Circuit n°7



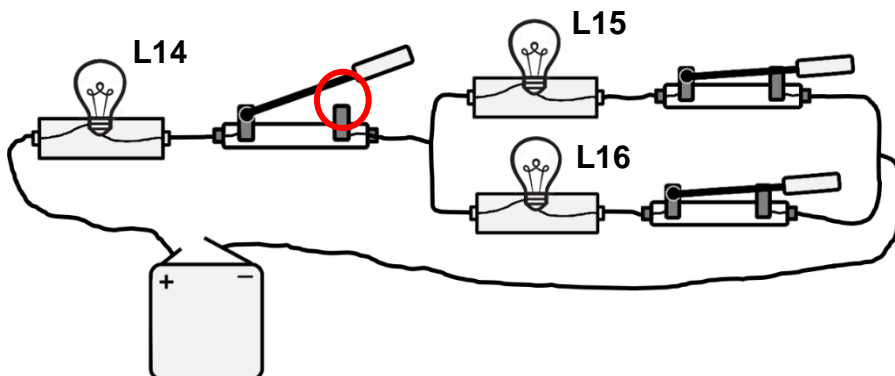
L11	<input checked="" type="checkbox"/> brille
	<input type="checkbox"/> ne brille pas

L12	<input type="checkbox"/> brille
	<input checked="" type="checkbox"/> ne brille pas

L13	<input checked="" type="checkbox"/> brille
	<input type="checkbox"/> ne brille pas

Circuit n°8

Circuit ouvert



L14	<input type="checkbox"/> brille
	<input checked="" type="checkbox"/> ne brille pas

L15	<input type="checkbox"/> brille
	<input checked="" type="checkbox"/> ne brille pas

L16	<input type="checkbox"/> brille
	<input checked="" type="checkbox"/> ne brille pas



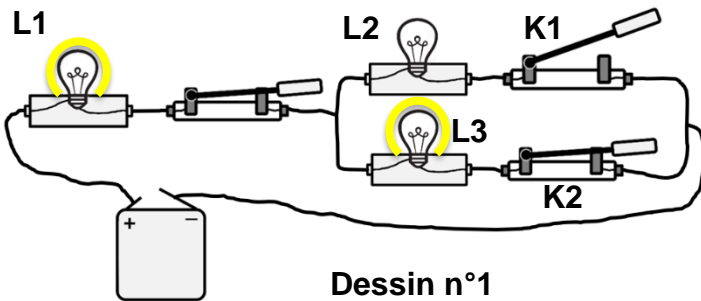
# Chapitre 9

## Cours 1 : circuit électrique ( 3/3 )

2<sup>nde</sup>

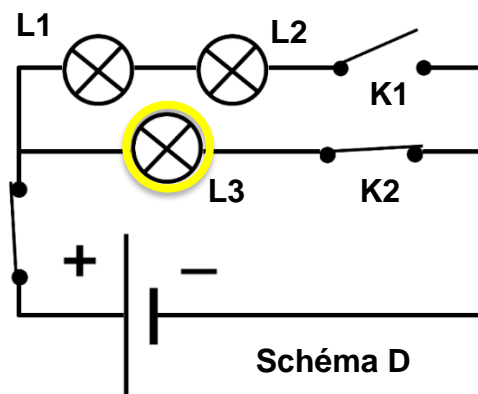
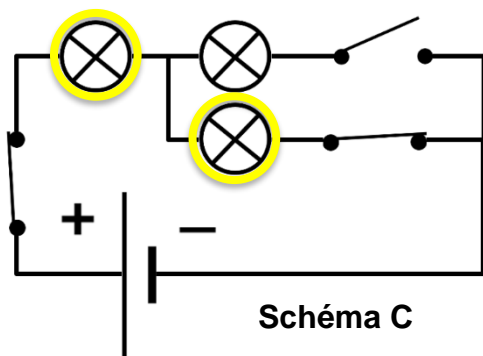
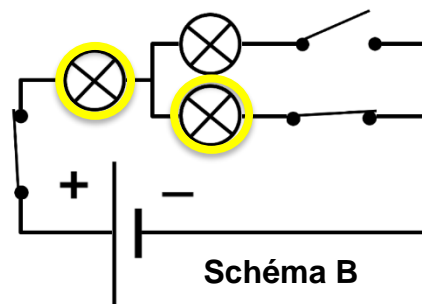
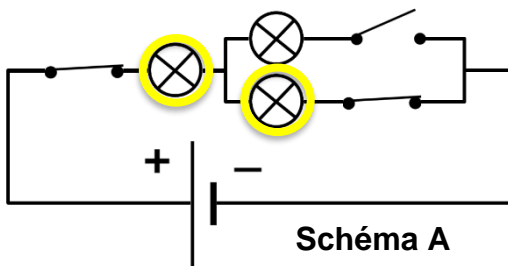
### Question 2 :

Pour le circuit dessiné ci-dessous, indiquez parmi les différentes schématisations proposées, celles qui sont correctes :



Le dessin 1 peut être représenté par le	<input checked="" type="checkbox"/> schéma A
	<input checked="" type="checkbox"/> schéma B
	<input checked="" type="checkbox"/> schéma C
	<input type="checkbox"/> schéma D

Sur le circuit du dessin 1 : L1 et L3 brillent mais L2 ne brille pas.



Attention :

Le schéma D ne correspond pas au dessin 1 car sur se schéma D, L1 ne brille pas !!!!!