



Chapitre 9

Cours 1 : circuit électrique (1/3)

2^{nde}

Objectif :

Savoir dessiner le schéma électrique d'un montage.
Identifier un circuit ouvert. Identifier un circuit fermé.

Document 1 : circuit électrique (pour commencer doucement)

La vidéo suivante vous permet de revoir des notions essentielles apprises au collège. La présentation et les explications me semblent très claires.

<https://www.youtube.com/watch?v=-b-uGqoF9qo&t=29s>

Pour celles et ceux qui souhaitent travailler exactement sur les mêmes notions mais de manière plus interactive, vous pouvez faire l'activité suivante :

http://www.pcci.fr/physique_chimie_college_lycee/cinquieme/electricite/circuit_simple_allumage_boucle.htm

Document 2 : schématisation d'un circuit électrique (c'est facile)

Comme pour le document 1, la vidéo suivante est accompagnée d'une voix off qui explique très clairement le contenu du cours. La qualité des commentaires est très bonne mais vous restez totalement spectateurs devant cette vidéo.

<https://www.youtube.com/watch?v=JQQEek-n09o&t=40s>

L'activité suivante permet d'aborder le même contenu de manière plus interactive mais bien évidemment elle ne permet pas d'avoir accès à toutes les explications de la vidéo ci-dessus.

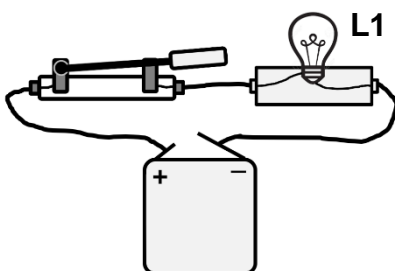
http://www.pcci.fr/physique_chimie_college_lycee/cinquieme/electricite/schematisation_circuits.htm

TRAVAIL À EFFECTUER :

Question 1 :

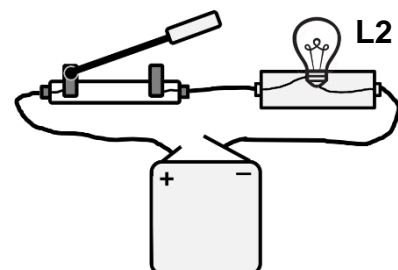
Pour chacune des lampes des circuits ci-dessous, indiquez si elle brille.

Circuit n°1



L1	<input type="checkbox"/> brille
	<input type="checkbox"/> ne brille pas

Circuit n°2



L2	<input type="checkbox"/> brille
	<input type="checkbox"/> ne brille pas

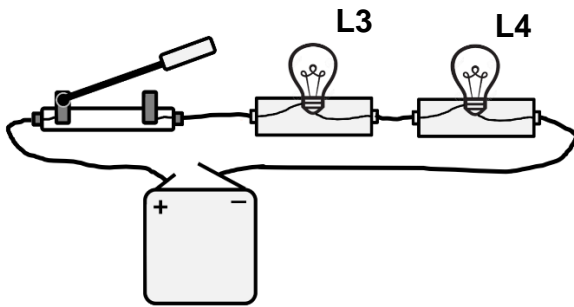


Chapitre 9

2^{nde}

Cours 1 : circuit électrique (2/3)

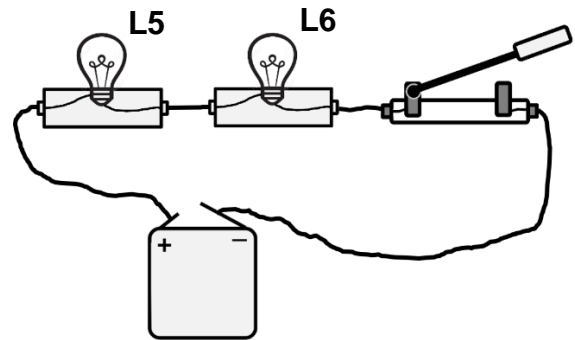
Circuit n°3



L3	<input type="checkbox"/> brille
	<input type="checkbox"/> ne brille pas

L4	<input type="checkbox"/> brille
	<input type="checkbox"/> ne brille pas

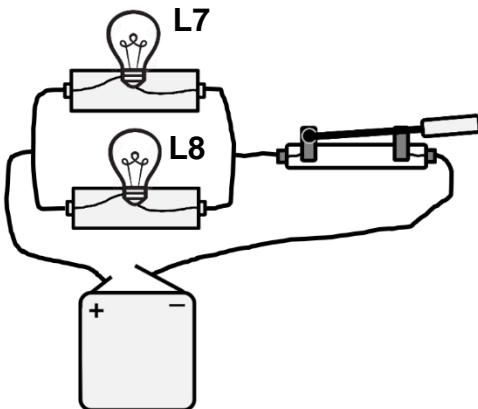
Circuit n°4



L5	<input type="checkbox"/> brille
	<input type="checkbox"/> ne brille pas

L6	<input type="checkbox"/> brille
	<input type="checkbox"/> ne brille pas

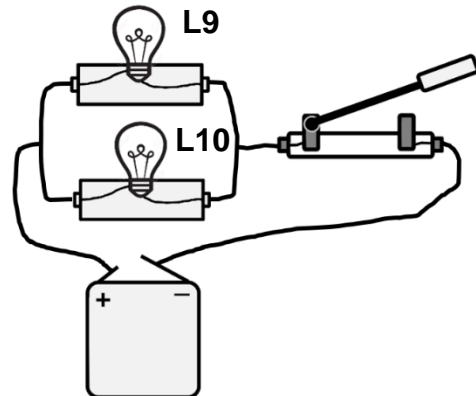
Circuit n°5



L7	<input type="checkbox"/> brille
	<input type="checkbox"/> ne brille pas

L8	<input type="checkbox"/> brille
	<input type="checkbox"/> ne brille pas

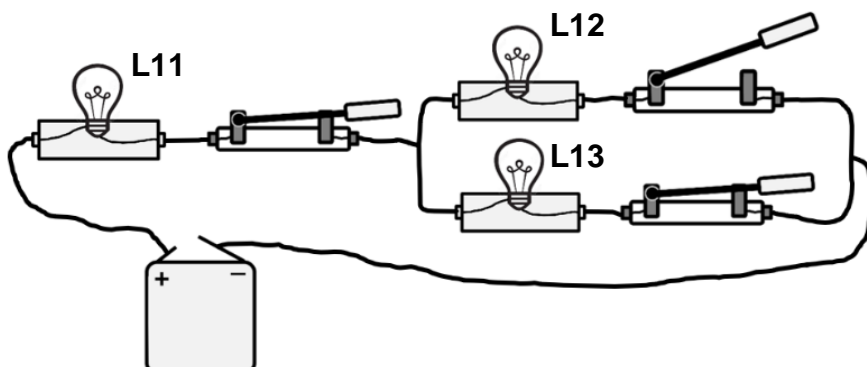
Circuit n°6



L9	<input type="checkbox"/> brille
	<input type="checkbox"/> ne brille pas

L10	<input type="checkbox"/> brille
	<input type="checkbox"/> ne brille pas

Circuit n°7



L11	<input type="checkbox"/> brille
	<input type="checkbox"/> ne brille pas

L12	<input type="checkbox"/> brille
	<input type="checkbox"/> ne brille pas

L13	<input type="checkbox"/> brille
	<input type="checkbox"/> ne brille pas

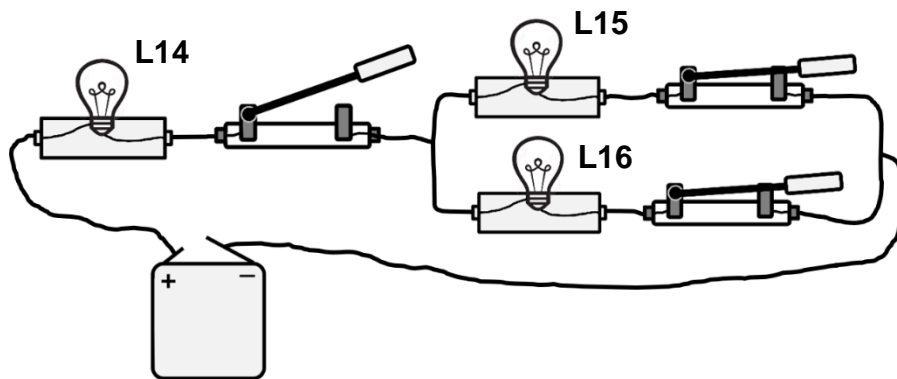


Chapitre 9

2^{nde}

Cours 1 : circuit électrique (3/3)

Circuit n°8



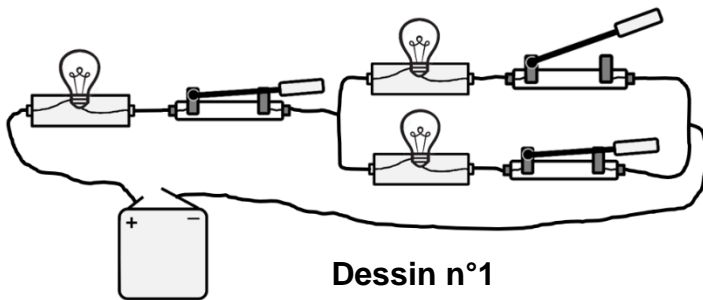
L14	<input type="checkbox"/> brille
	<input type="checkbox"/> ne brille pas

L15	<input type="checkbox"/> brille
	<input type="checkbox"/> ne brille pas

L16	<input type="checkbox"/> brille
	<input type="checkbox"/> ne brille pas

Question 2 :

Pour le circuit dessiné ci-dessous, indiquez parmi les différentes schématisations proposées, celles qui sont correctes :



Dessin n°1

Le dessin 1 peut être représenté par le	<input type="checkbox"/> schéma A
	<input type="checkbox"/> schéma B
	<input type="checkbox"/> schéma C
	<input type="checkbox"/> schéma D

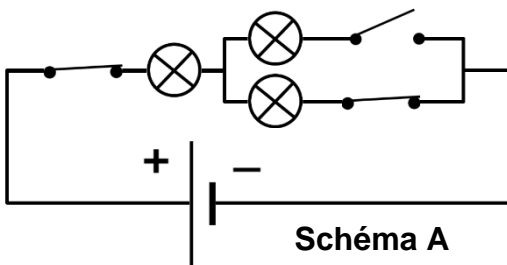


Schéma A

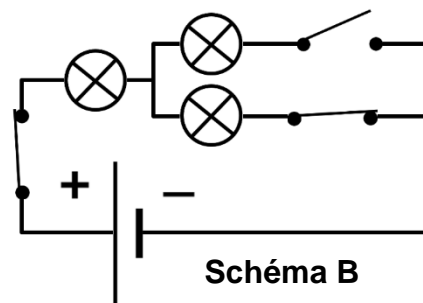


Schéma B

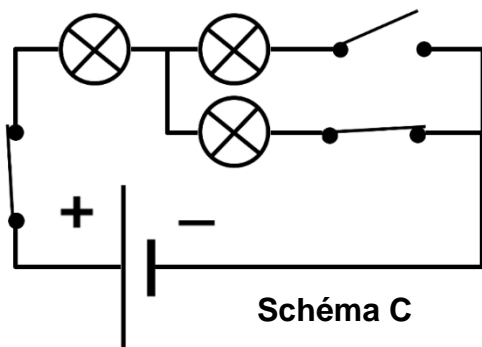


Schéma C

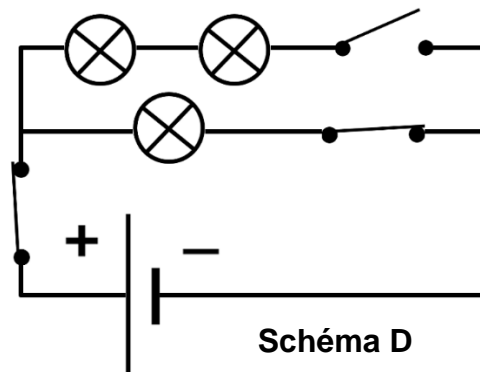


Schéma D